

ICS 29.120.50  
K 45



# 中华人民共和国国家标准

GB/T 26864—2011

GB/T 26864—2011

## 电力系统继电保护产品动模试验

The dynamic test of the power system protective products

中华人民共和国  
国家标准  
电力系统继电保护产品动模试验  
GB/T 26864—2011

\*

中国标准出版社出版发行  
北京复兴门外三里河北街16号  
邮政编码:100045

网址 www.spc.net.cn

电话:68523946 68517548

中国标准出版社秦皇岛印刷厂印刷  
各地新华书店经销

\*

开本 880×1230 1/16 印张 2.25 字数 59 千字  
2011年11月第一版 2011年11月第一次印刷

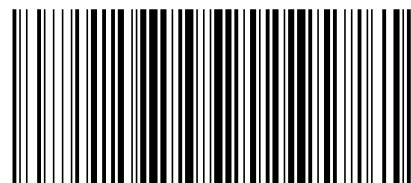
\*

书号: 155066·1-43687 定价 33.00 元

如有印装差错 由本社发行中心调换

版权专有 侵权必究

举报电话:(010)68533533



GB/T 26864-2011

2011-07-29 发布

2011-12-01 实施

中华人民共和国国家质量监督检验检疫总局  
中国国家标准化管理委员会 发布

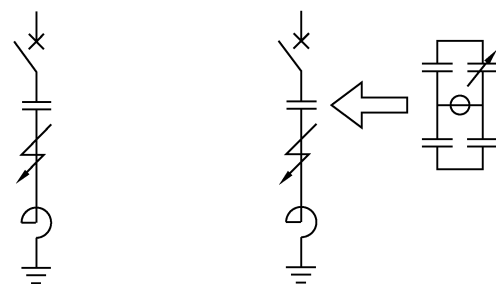


图 17 交流滤波器内部故障模拟

#### 10.4.3.3 直流系统负荷变化

模拟直流输电系统的 10%、50%、100% 功率的工况，考验负荷变化过程滤波器保护的情况，同时考验其他滤波器投切的暂态过程对滤波器保护的影响。

#### 10.4.3.4 交流开关投切

模拟滤波器大组、滤波器分支开关投切对差动保护、不平衡保护的影响。

#### 10.4.3.5 直流系统紧急停运

模拟直流系统紧急停运的暂态情况下，对滤波器保护的影响。

#### 10.4.3.6 交流系统频率偏移

使模拟交流系统分别运行在 48 Hz 和 52 Hz，模拟保护区内外金属性单相接地、两相短路接地、两相相间短路、三相短路和三相短路接地故障。

#### 10.4.3.7 特殊项目的试验

- a) 根据被试保护产品的有关技术说明确定相应的试验项目；
- b) 根据试验委托人的特殊要求确定相应的试验项目。

## 目 次

|                                       |     |
|---------------------------------------|-----|
| 前言 .....                              | III |
| 1 范围 .....                            | 1   |
| 2 规范性引用文件 .....                       | 1   |
| 3 动模试验系统基本要求 .....                    | 1   |
| 3.1 模拟系统性能要求 .....                    | 1   |
| 3.2 故障模拟 .....                        | 1   |
| 3.3 失稳现象的模拟 .....                     | 2   |
| 3.4 其他要求 .....                        | 2   |
| 3.5 辅助工作电源 .....                      | 2   |
| 4 模拟元件 .....                          | 2   |
| 4.1 无穷大电源 .....                       | 2   |
| 4.2 交流线路 .....                        | 3   |
| 4.3 发电厂及模拟发电机 .....                   | 3   |
| 4.4 变压器 .....                         | 4   |
| 4.5 并联电抗器 .....                       | 4   |
| 4.6 断路器 .....                         | 5   |
| 4.7 过渡电阻 .....                        | 5   |
| 4.8 串联补偿电容器 .....                     | 5   |
| 4.9 电流互感器 .....                       | 6   |
| 4.10 电压互感器 .....                      | 6   |
| 4.11 直流输电系统 .....                     | 6   |
| 5 线路保护 .....                          | 8   |
| 5.1 线路保护试验的典型接线方式及对模型的基本要求 .....      | 8   |
| 5.2 线路保护产品的试验项目 .....                 | 11  |
| 6 母线保护产品 .....                        | 13  |
| 6.1 母线保护试验的典型接线方式及对模型的基本要求 .....      | 13  |
| 6.2 母线保护产品的试验项目 .....                 | 14  |
| 7 变压器保护产品 .....                       | 15  |
| 7.1 变压器保护试验的典型接线方式及对模型的基本要求 .....     | 15  |
| 7.2 变压器保护产品的试验项目 .....                | 17  |
| 8 并联电抗器保护产品 .....                     | 19  |
| 8.1 电抗器保护试验的典型接线及对模型的基本要求 .....       | 19  |
| 8.2 并联电抗器保护产品的试验项目 .....              | 20  |
| 9 发电机保护及发电机变压器组保护产品 .....             | 22  |
| 9.1 发电机及发变组保护试验的典型接线方式及对模型的基本要求 ..... | 22  |

9.2 发变组保护产品的试验项目 ..... 23

10 直流输电系统保护 ..... 24

10.1 动模试验典型接线方式 ..... 24

10.2 对模型的基本要求 ..... 25

10.3 换流变压器保护产品的试验 ..... 25

10.4 交流滤波器保护 ..... 26

10.4.1.2 交流滤波器与直流输电系统的模拟

交流滤波器与直流输电系统模拟主接线图如图 16 所示。

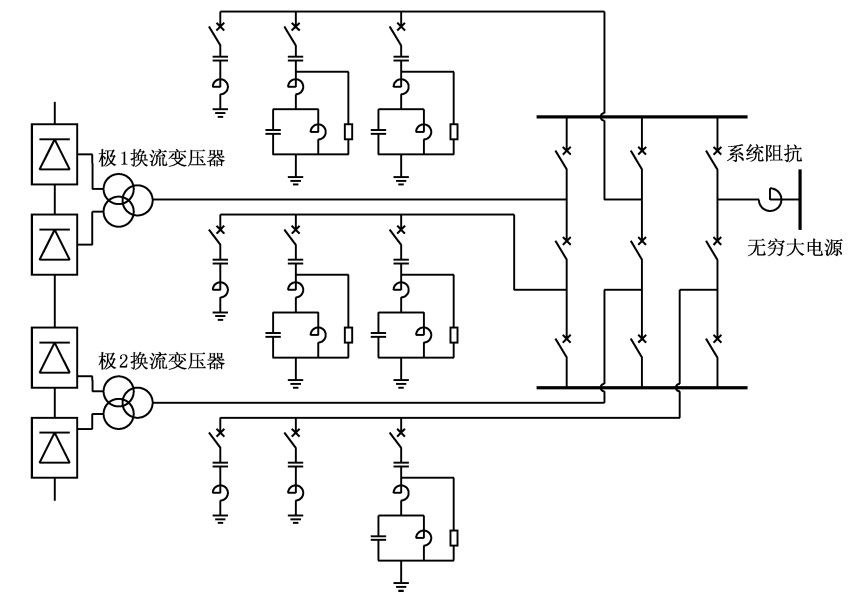


图 16 交流滤波器与直流输电系统

模拟系统的滤波器分组以及各组无功容量应针对具体的直流工程按模拟比同比例模拟,应能满足直流输电系统的无功补偿和滤除谐波的作用,即模拟系统的系统阻抗、交流滤波器元件参数、换流变压器参数都须与原型系统按模拟比模拟。

10.4.2 对系统模拟的技术要求

交流滤波器保护产品的动模试验应在考虑与所保护的滤波器本体结构一致的模拟系统中进行。模拟系统各参数的选择见 4.2。

10.4.3 交流滤波器保护的试验项目

10.4.3.1 试验项目

交流滤波器保护的动态模拟试验主要针对交流滤波器差动保护、过流保护、不平衡保护、过压保护、零序过流保护、断路器失灵保护等,条件允许也可以针对滤波器支路的电感过负荷、电阻过负荷、失谐保护等的项目。

根据 GB/T 22390.4 的要求,交流滤波器保护产品应进行以下项目的动态模拟试验。

10.4.3.2 滤波器支路内部故障

试验应能模拟滤波器支路的接地故障,滤波器主电容器的不平衡故障。模拟接线见图 17。考验滤波器差动保护、过流保护、不平衡保护、零序过流保护、断路器失灵保护的动作情况。